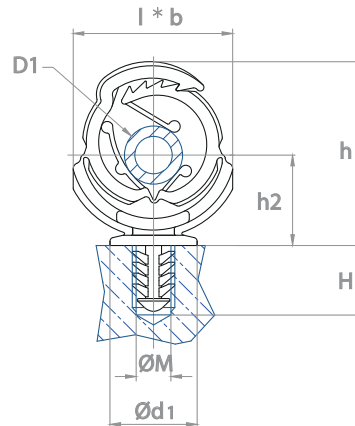




Supports tubes à clipper dans un trou

A diamètres variables et verrouillage automatique / Pion Sapin

NEW

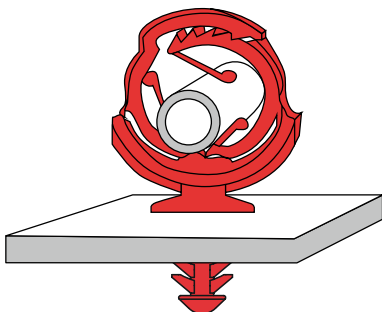


Toutes les dimensions sont en mm et angles en ° / Autres dimensions et variantes sur demande

Références	Design	Épaisseur de panneau (F)	Diamètre de tube (D1)	Diamètre de trou (R)	Longueur x largeur (lxb)	Hauteur (h)	Profondeur (h1)	Hauteur de tube (h2)	Matériaux*	Quantité par carton
201053000		10	3-12	M6	22x10	32	9	10->16	PA66-BI	1 300
055862001		15	3-13	M8	23x20	58	14	15	PA6-BI	700
055863001		15	3-13	M10	24x10	45	14,25	14	PA6-BI	350
056066000		4	11-18	M7	29x10	74	13	23	PA66-BI	400
055582002		3-15	8-18	9,1	29x10	38,5	20	21,7	PP-BI	600

* La description complète des matériaux est indiquée sur le rabat à la fin du catalogue

INFORMATION PRODUIT



- Pour fixer un câble/ tube sur un panneau percé
- Permet de s'adapter à une large plage d'épaisseur de tôles
- Possibilité de monter la pièce dans un trou borgne
- Pour câbles/ tubes à diamètres variables
- A verrouillage automatique

PRODUITS COMPLÉMENTAIRES



Adaptateurs à monter en bords de panneaux
p. 57



Adaptateurs à monter en bords de panneaux
p. 58